

DIECI



ICARUS GD

40.14 | 40.17 | 50.18



dieci.com

ביצועים

ICARUS 50.18 - GD	ICARUS 40.17 - GD	ICARUS 40.14 - GD	מודל רכב
5000 ק"ג	4000 ק"ג	4000 ק"ג	קיבולת מרבית
17.80 מטר	16.40 מטר	13.40 מטר	גובה הרמה מרבי
13.80 מטר)	12.5 מטר	9.4 מטר	הארכה אופקית מרבית
133°	130°	130°	זווית סיבוב קלושנים
(lbf 12814) daN 5700	(lbf 12814) daN 5700	(lbf 12814) daN 5700	כושר משיכה
(lbf 26078) daN 11600	(lbf 20907) daN 9300	(lbf 20907) daN 9300	כושר גרירה
40%	40%	40%	זווית טיפוס מרבית
14,750 ק"ג	13,040 ק"ג	12,330 ק"ג	משקל עצמי
27 קמ"ש	38 קמ"ש	38 קמ"ש	מהירות מרבית (מתייחס לגלגלים בקוטר המרבי המותר)

ICARUS 50.18 - GD	ICARUS 40.17 - GD	ICARUS 40.14 - GD	מודל רכב
13.3 שני	14.1 שני	12.3 שני	הרמה
9.3 שני	10.2 שני	8.4 שני	הורדה
19.0 שני	21.4 שני	21.4 שני	הארכה
12.8 שני	14.1 שני	15.6 שני	כינוס
3.3 שני	3.3 שני	3.3 שני	סיבוב קדימה
2.1 שני	2.1 שני	2.1 שני	סיבוב אחורה

ICARUS 50.18 - GD	ICARUS 40.17 - GD	ICARUS 40.14 - GD	מודל רכב
Kubota	Kubota	Kubota	יצן
85.1 קו"ט (114 כ"ס)	85.1 קו"ט (114 כ"ס)	85.1 קו"ט (114 כ"ס)	הספק נקוב
2600 סל"ד	2600 סל"ד	2600 סל"ד	סל"ד
ארבע פעימות	ארבע פעימות	ארבע פעימות	הפעלה
אלקטרונית, מסילה משותפת	אלקטרונית, מסילה משותפת	אלקטרונית, מסילה משותפת	הזרקה
4, יישור אנכי	4, יישור אנכי	4, יישור אנכי	מספר וסידור הצילינדרים
3769 ס"מ ³	3769 ס"מ ³	3769 ס"מ ³	התקה
215 ג/קוט"ש	215 ג/קוט"ש	215 ג/קוט"ש	צריכה
2600 סל"ד	2600 סל"ד	2600 סל"ד	@סל"ד
שלב IV/שכבה f4	שלב IV/שכבה f4	שלב IV/שכבה f4	תקן פליטה
DOC+DPF+SCR	DOC+DPF+SCR	DOC+DPF+SCR	טיפול בגזי פליטה
נזל	נזל	נזל	מערכת קירור
מגדש טורבו, מצנן ביניים	מגדש טורבו, מצנן ביניים	מגדש טורבו, מצנן ביניים	יניקה

סרנים דיפרנציאליים

ICARUS 50.18 - GD	ICARUS 40.17 - GD	ICARUS 40.14 - GD	מודל רכב
היגוי 2, עם 4 הילוכי הפחתה אפיציקלואידיים	היגוי 2, עם 4 הילוכי הפחתה אפיציקלואידיים	היגוי 2, עם 4 הילוכי הפחתה אפיציקלואידיים	סוגי הסרנים
4 גלגלים / רוחבית / 2 גלגלים	4 גלגלים / רוחבית / 2 גלגלים	4 גלגלים / רוחבית / 2 גלגלים	סוג ההיגוי
עם מתקן הרמה רוחבי ומערכת שליטה בתא הנהג	עם מתקן הרמה רוחבי ומערכת שליטה בתא הנהג	עם מתקן הרמה רוחבי ומערכת שליטה בתא הנהג	סרן קדמי
צף עם נעילה אוטומטית	צף	צף	סרן אחורי
אמבט שמן עם בלם סרוו בציר הקדמי, מערכת הידראולית כפולה	אמבט שמן עם בלם סרוו בציר הקדמי והאחורי, מערכת הידראולית כפולה	אמבט שמן עם בלם סרוו בציר הקדמי והאחורי, מערכת הידראולית כפולה	בלימה בעת נסיעה
מפוקדת ע"י שסתום חשמלי	מפוקדת ע"י שסתום חשמלי	מפוקדת ע"י שסתום חשמלי	בלימת חנייה

מערכת הידראולית

ICARUS 50.18 - GD	ICARUS 40.17 - GD	ICARUS 40.14 - GD	מודל רכב
משאבה בעלת גיר כפול להיגוי כוח ותנועה	משאבה בעלת גיר כפול להיגוי כוח ותנועה	משאבה בעלת גיר כפול להיגוי כוח ותנועה	סוג משאבה הידראולית
80 ליטר/דקה	80 ליטר/דקה	80 ליטר/דקה	קיבולת משאבה הידראולית
(psi 3626) MPa 25.0	(psi 3626) MPa 25.0	(psi 3626) MPa 25.0	לחץ תפעול מרבי
ג'ויסטיק 4 ב-1 פרופורציונלי	ג'ויסטיק 4 ב-1 פרופורציונלי	ג'ויסטיק 4 ב-1 פרופורציונלי	בקרית מפלג/שליטת מפעיל
2 עם בקרה פרופורציונלית ועצמאיים מתא הנהג	2 עם בקרה פרופורציונלית ועצמאיים מתא הנהג	2 עם בקרה פרופורציונלית ועצמאיים מתא הנהג	מייצבים

תדלוק

ICARUS 50.18 - GD	ICARUS 40.17 - GD	ICARUS 40.14 - GD	מודל רכב
190.0 ליטר	174.0 ליטר	174.0 ליטר	מערכת הידראולית (טוטלית)
120.0 ליטר	120.0 ליטר	120.0 ליטר	מיכל דלק
20 ליטר	20 ליטר	20 ליטר	מיכל נזל פלט AdBlue

תמסורת

ICARUS 50.18 - GD	ICARUS 40.17 - GD	ICARUS 40.14 - GD	מודל רכב
הידרוסטטית עם בקרה אלקטרונית עם משאבת נפח משתנה ופונקציית ECO	הידרוסטטית עם בקרה אלקטרונית עם משאבת נפח משתנה ופונקציית ECO	הידרוסטטית עם בקרה אלקטרונית עם משאבת נפח משתנה ופונקציית ECO	סוג תמסורת
הידרוסטטי עם התאמה אוטומטית רציפה	הידרוסטטי עם התאמה אוטומטית רציפה	הידרוסטטי עם התאמה אוטומטית רציפה	מנוע הידראולי
עם בקרה אלקטרונית המופעלת כשכלי הרכב בתנועה	עם בקרה אלקטרונית המופעלת כשכלי הרכב בתנועה	עם בקרה אלקטרונית המופעלת כשכלי הרכב בתנועה	הילוך אחורי
עם דוושה אלקטרונית לתנועה מבוקרת קדימה	עם דוושה אלקטרונית לתנועה מבוקרת קדימה	עם דוושה אלקטרונית לתנועה מבוקרת קדימה	התקדמות אטית
2 מהירויות, נשלטת על ידי Servo	2 מהירויות, נשלטת על ידי Servo	2 מהירויות, נשלטת על ידי Servo	תיבת הילוכים

צמיגים

ICARUS 50.18 - GD
אינץ' 440/80x24

ICARUS 40.17 - GD
אינץ' 440/70x24

ICARUS 40.14 - GD
אינץ' 440/70x24

מודל רכב
צמיגים תקניים

ממדים

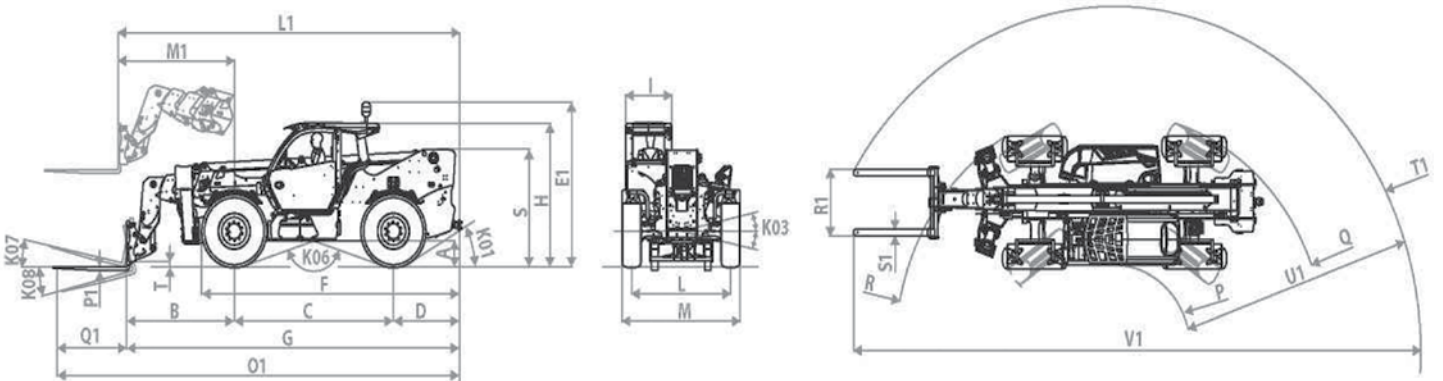
ICARUS 50.18 - GD

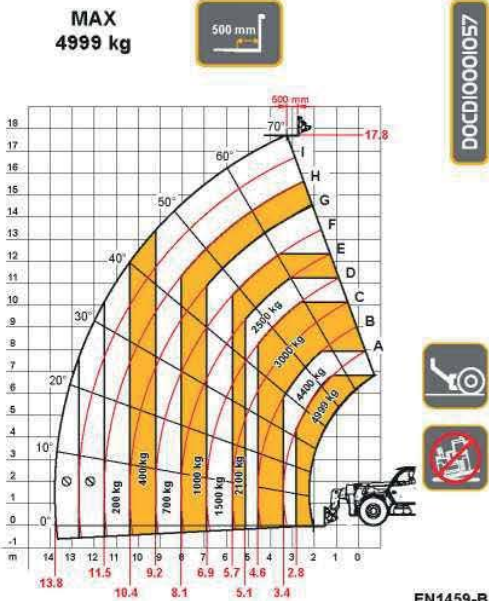
ICARUS 40.17 - GD

ICARUS 40.14 - GD

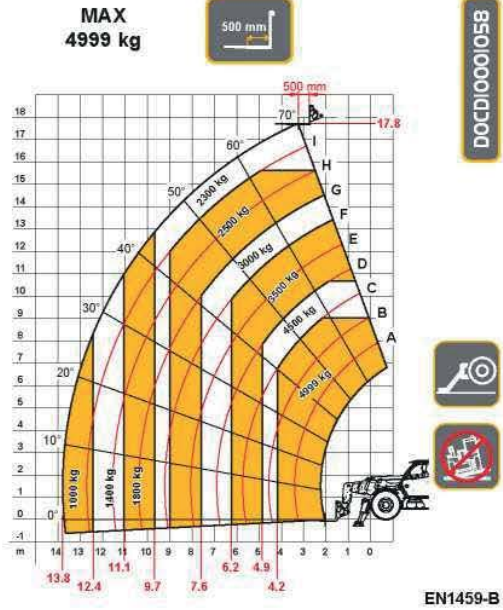
מודל רכב

מ"מ 480	מ"מ 390	מ"מ 390	A
מ"מ 2230	מ"מ 1960	מ"מ 1900	B
מ"מ 3300	מ"מ 3050	מ"מ 3050	C
מ"מ 1370	מ"מ 1255	מ"מ 1255	D
מ"מ 2925	מ"מ 2805	מ"מ 2805	E1
מ"מ 5900	מ"מ 4890	מ"מ 4890	F
מ"מ 6900	מ"מ 6250	מ"מ 6200	G
מ"מ 2650	מ"מ 2530	מ"מ 2530	H
מ"מ 960	מ"מ 960	מ"מ 960	I
30°	32°	32°	K01
10°	10°	10°	K03
145°	147°	147°	K06
14°	14°	14°	K07
120°	120°	120°	K08
מ"מ 2050	מ"מ 1970	מ"מ 1970	L
מ"מ 7080	מ"מ 6455	מ"מ 6340	L1
מ"מ 2440	מ"מ 2390	מ"מ 2390	M
מ"מ 2411	מ"מ 2030	מ"מ 2100	M1
מ"מ 8345	מ"מ 7465	מ"מ 7400	O1
מ"מ 1579	מ"מ 1405	מ"מ 1405	P
מ"מ 60	מ"מ 50	מ"מ 50	P1
מ"מ 4379	מ"מ 4140	מ"מ 4140	Q
מ"מ 1525	מ"מ 1200	מ"מ 1200	Q1
מ"מ 4547	מ"מ 4140	מ"מ 4140	R
מ"מ 1230	מ"מ 1220	מ"מ 1220	R1
מ"מ 2162	מ"מ 1800	מ"מ 1800	S
מ"מ 130	מ"מ 120	מ"מ 120	S1
מ"מ 80	מ"מ 98	מ"מ 90	T
מ"מ 6342	מ"מ 5675	מ"מ 5635	T1
מ"מ 4767	מ"מ 4275	מ"מ 4230	U1
מ"מ 11730	מ"מ 10360	מ"מ 10260	V1

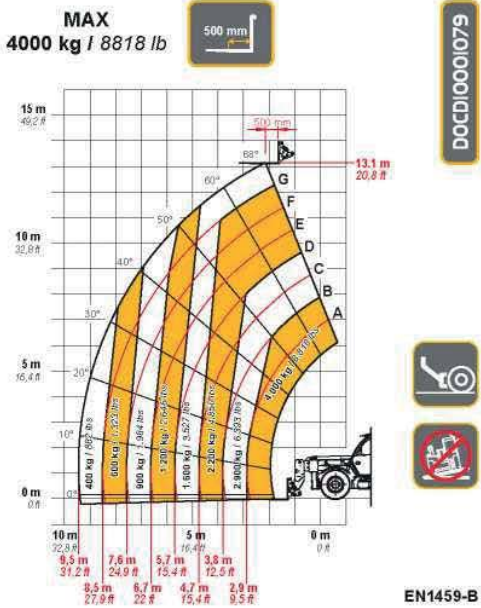




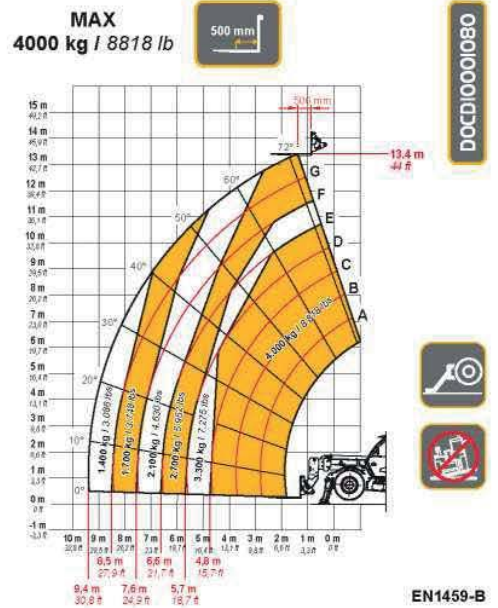
50.IB



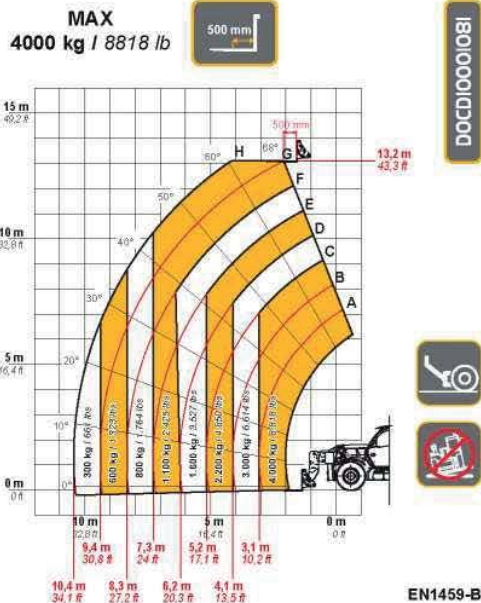
50.IB



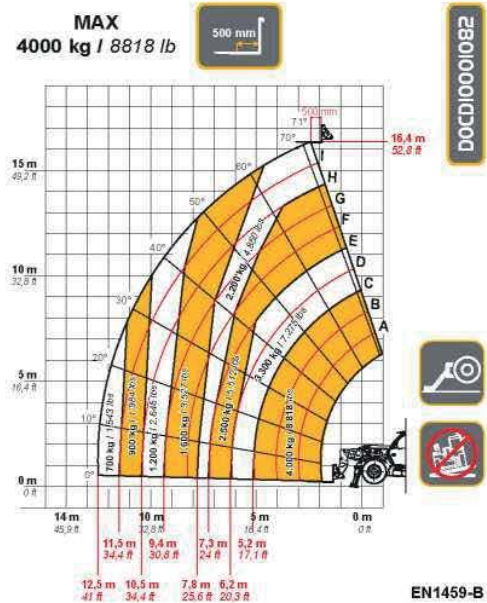
40.IA



40.IA



40.IB



40.IB